

Linea
0450

www.inoxsystem.it

Canale porta guaina a bordi retti orizzontali, fessura mm 20
con scarico diretto non sifonato - senza chiusino.
Interamente costruito in acciaio inox Aisi 304 (A richiesta Aisi 316)

Inoxsystem®

www.inoxsystem.it - info@inoxsystem.it

CANALE "A SCOMPARS" CON BORDI RETTI ORIZZONTALI
FESSURA mm 20

CON SCARICO DIRETTO Ø63 NON SIFONATO

Scarico centrale verticale diretto non sifonato

Composta da Art.:

- Canale a fessura Art. "C2BDL"
- Scarico diretto. Art."SDV"
- Ulteriore saldatura canale Art. "SF"
- Testate di chiusura canale Art. "TC"

A richiesta:

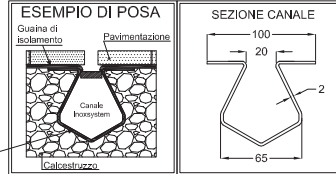
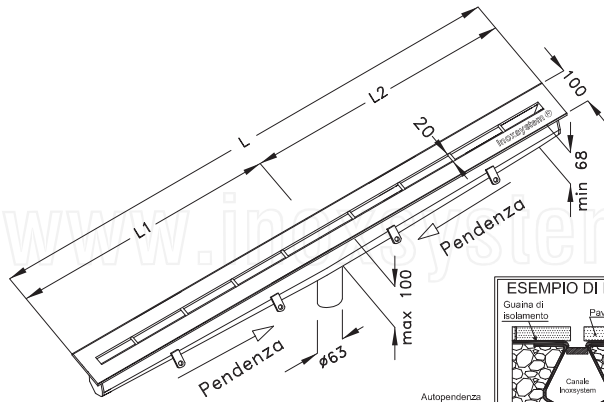
- Gruppo per flangatura In opera Art. "FLC"

* Le misure possono essere variate a seconda delle esigenze del cliente

Codice disegno Inoxsystem®
0453

Art. CFVDBR

N.B.: tutte le misure sono in mm



Acciaio Aisi 304 (a richiesta Aisi 316) - Spessore costruttivo 2 mm

Inoxsystem®

www.inoxsystem.it - info@inoxsystem.it

CANALE "A SCOMPARS" CON BORDI RETTI ORIZZONTALI
FESSURA mm 20

CON SCARICO DIRETTO Ø63 NON SIFONATO

Scarico di testa verticale diretto non sifonato

Composta da Art.:

- Canale a fessura Art. "C2BDL"
- Scarico diretto. Art."SDV"
- Testate di chiusura canale Art. "TC"

A richiesta:

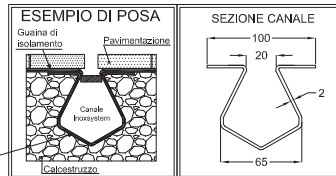
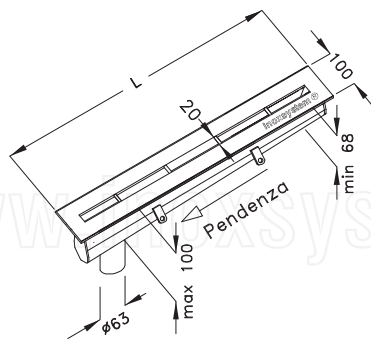
- Gruppo per flangatura In opera Art. "FLC"

* Le misure possono essere variate a seconda delle esigenze del cliente

Codice disegno Inoxsystem®
0454

Art. CFVTDBR

N.B.: tutte le misure sono in mm



Acciaio Aisi 304 (a richiesta Aisi 316) - Spessore costruttivo 2 mm

Inoxsystem®

www.inoxsystem.it - info@inoxsystem.it

CANALE "A SCOMPARS" CON BORDI RETTI ORIZZONTALI
FESSURA mm 20

CON SCARICO DIRETTO Ø63 NON SIFONATO

Scarico centrale orizzontale diretto non sifonato

Composta da Art.:

- Canale a fessura Art. "C2BDL"
- Scarico diretto. Art."SDL"
- Ulteriore saldatura canale Art. "SF"
- Testate di chiusura canale Art. "TC"

A richiesta:

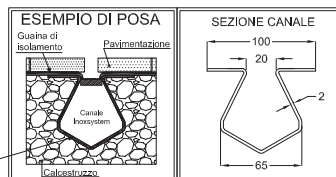
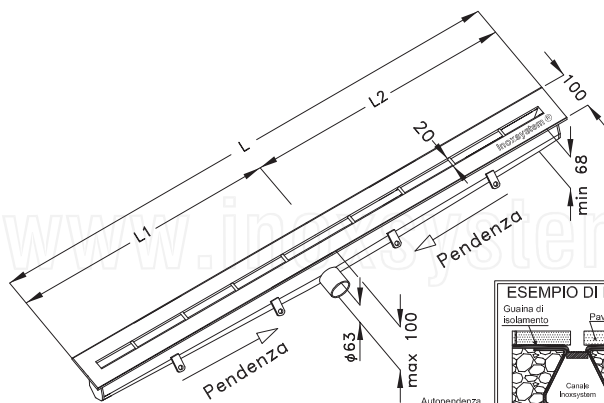
- Gruppo per flangatura In opera Art. "FLC"

* Le misure possono essere variate a seconda delle esigenze del cliente

Codice disegno Inoxsystem®
0451

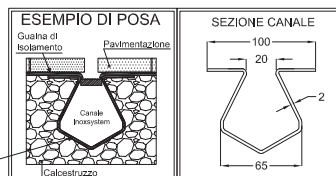
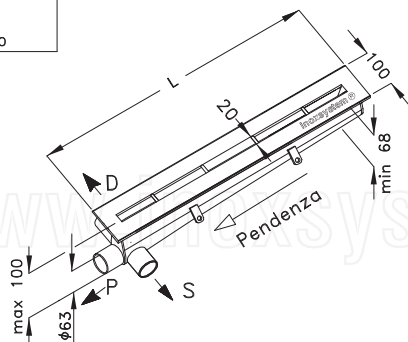
Art. CFODBR

N.B.: tutte le misure sono in mm



Acciaio Aisi 304 (a richiesta Aisi 316) - Spessore costruttivo 2 mm

ORIENTAMENTO DELLO SCARICO
S - SINISTRO
D - DESTRO
P - PROSEGUIMENTO



Acciaio Aisi 304 (a richiesta Aisi 316) - Spessore costruttivo 2 mm

Inoxsystem®

www.Inoxsystem.It - Info@Inoxsystem.It

CANALE "A SCOMPARS" CON BORDI RETTI ORIZZONTALI
FESSURA mm 20

CON SCARICO DIRETTO Ø63 NON SIFONATO

Scarico di testa orizzontale diretto non sifonato

Composta da Art.:

- Canale a fessura Art. "C2BDL"
- Scarico diretto. Art."SDL"
- Testate di chiusura canale Art. "TC"

A richiesta:

- Gruppo per flangatura In opera Art. "FLC"

* Le misure possono essere variate a seconda delle esigenze del cliente

Codice disegno Inoxsystem®
0452

Art. CFOTDBR

N.B.: tutte le misure sono in mm