

**Canale a griglia con chiusino 300x300 a griglia,  
scarico Ø110 sifonato con cestello**  
**Interamente costruito in acciaio inox Aisi 304 (A richiesta Aisi 316)**

**Inoxsystem®**

www.inoxsystem.it - info@inoxsystem.it

**CANALE A GRIGLIA  
CON CHIUSINO A GRIGLIA 300X300  
SCARICO SIFONATO Ø 110**

Scarico centrale verticale sifonato con cestello

**Composta da Art.:**

- Canale a griglia Art. "CGS..."  
(Vedi tabella a pag. 10 del catalogo generale)
- Chiusino sifonato con cestello Art. "PGV..."\*
- \*Chiusino 300x300 con superficie in griglia
- Ulteriore Innesto canale Art. "UIG"

**A richiesta:**

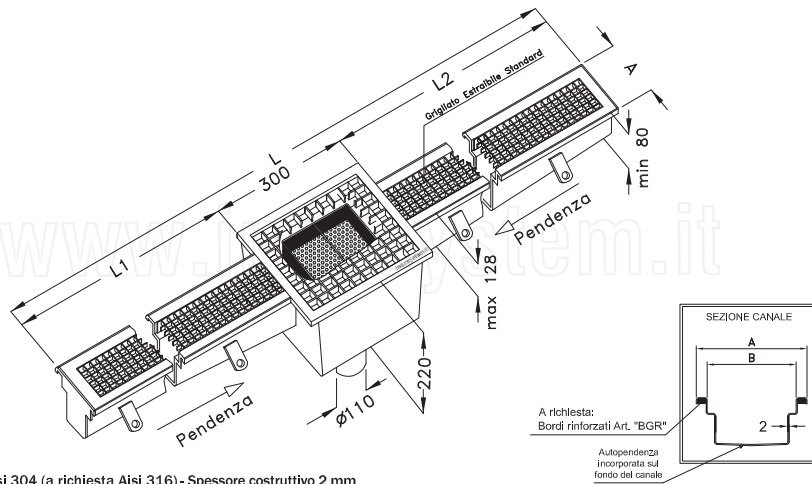
- Bordi rinforzati Art. "BGR"
- Gruppo per flangiatura In opera Art. "FLG"

\* le misure possono essere variate a seconda delle esigenze del cliente

Codice disegno Inoxsystem®  
2153

Art. CGVCG

N.B.: tutte le misure sono in mm



Acciaio Aisi 304 (a richiesta Aisi 316) - Spessore costruttivo 2 mm

**Inoxsystem®**

www.Inoxsystem.It - Info@Inoxsystem.It

**CANALE A GRIGLIA  
CON CHIUSINO A GRIGLIA 300X300  
SCARICO SIFONATO Ø 110**

Scarico di testa verticale sifonato con cestello

**Composta da Art.:**

- Canale a griglia Art. "CGS..."  
(Vedi tabella a pag. 10 del catalogo generale)
- Chiusino sifonato con cestello Art. "PGV..."\*
- \*Chiusino 300x300 con superficie in griglia

**A richiesta:**

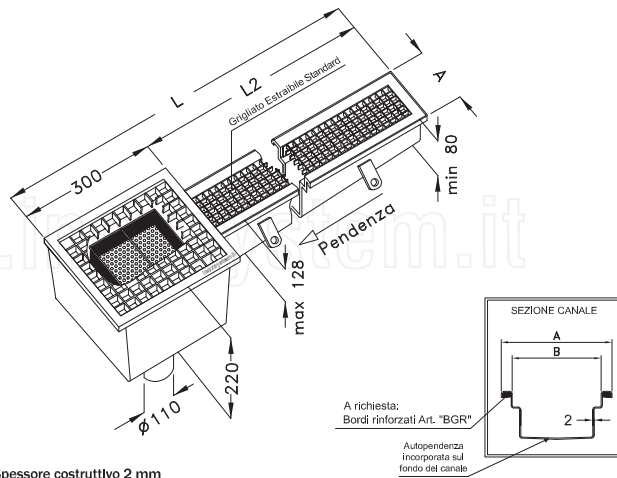
- Bordi rinforzati Art. "BGR"
- Gruppo per flangiatura In opera Art. "FLG"

\* le misure possono essere variate a seconda delle esigenze del cliente

Codice disegno Inoxsystem®  
2154

Art. CGVTCG

N.B.: tutte le misure sono in mm



Acciaio Aisi 304 (a richiesta Aisi 316) - Spessore costruttivo 2 mm

**Inoxsystem®**

www.Inoxsystem.It - Info@Inoxsystem.It

**CANALE A GRIGLIA  
CON CHIUSINO A GRIGLIA 300X300  
SCARICO SIFONATO Ø 110**

Scarico centrale orizzontale sifonato con cestello

**Composta da Art.:**

- Canale a griglia Art. "CGS..."  
(Vedi tabella a pag. 10 del catalogo generale)
- Chiusino sifonato con cestello Art. "PGO..."\*
- \*Chiusino 300x300 con superficie in griglia
- Ulteriore Innesto canale Art. "UIG"

**A richiesta:**

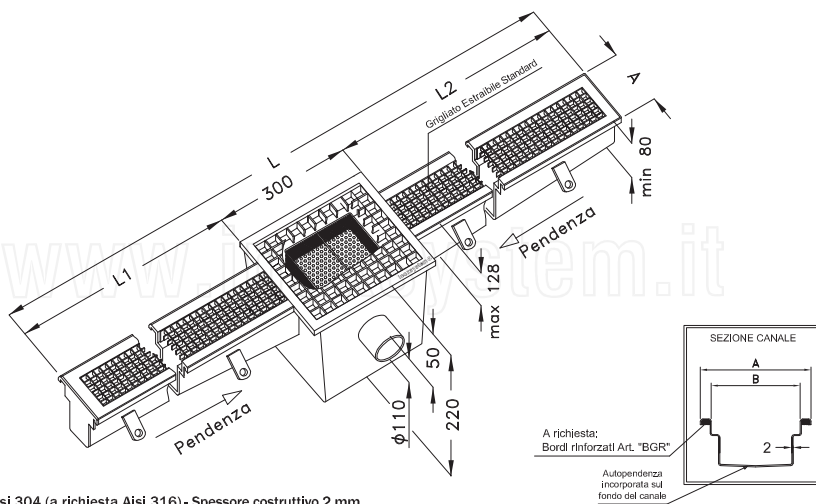
- Bordi rinforzati Art. "BGR"
- Gruppo per flangiatura in opera Art. "FLG"

\* le misure possono essere variate a seconda delle esigenze del cliente

Codice disegno Inoxsystem®  
2151

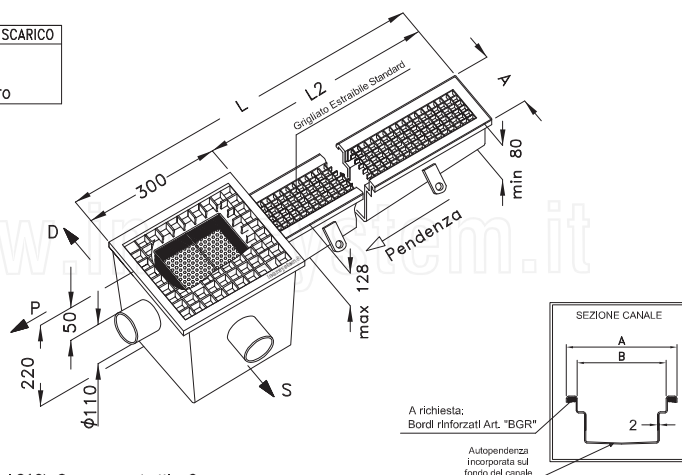
Art. CGOCC

N.B.: tutte le misure sono in mm



Acciaio Aisi 304 (a richiesta Aisi 316) - Spessore costruttivo 2 mm

**ORIENTAMENTO DELLO SCARICO**  
S - SINISTRO  
D - DESTRO  
P - PROSEGUITO



Acciaio Aisi 304 (a richiesta Aisi 316) - Spessore costruttivo 2 mm

**Inoxsystem®**

www.inoxsystem.it - info@inoxsystem.it

**CANALE A GRIGLIA  
CON CHIUSINO A GRIGLIA 300X300  
SCARICO SIFONATO Ø 110**

Scarico di testa orizzontale sifonato con cestello

**Composta da Art.:**

- Canale a griglia Art. "CGS..."  
(Vedi tabella a pag. 10 del catalogo generale)
- Chiusino sifonato con cestello Art. "PGO..."\*
- \*Chiusino 300x300 con superficie in griglia

**A richiesta:**

- Bordi rinforzati Art. "BGR"
- Gruppo per flangiatura in opera Art. "FLG"

\* le misure possono essere variate a seconda delle esigenze del cliente

Codice disegno Inoxsystem®  
2152

Art. CGOTCG

N.B.: tutte le misure sono in mm