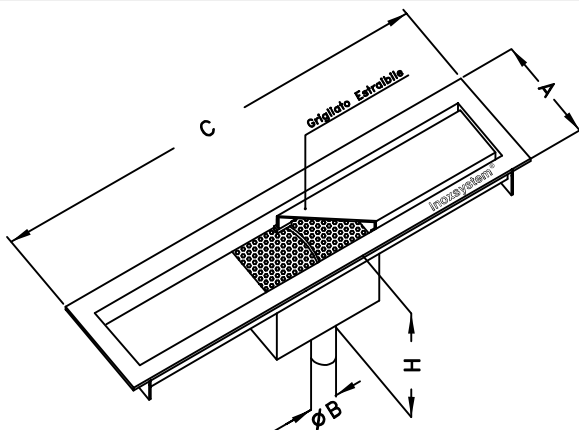


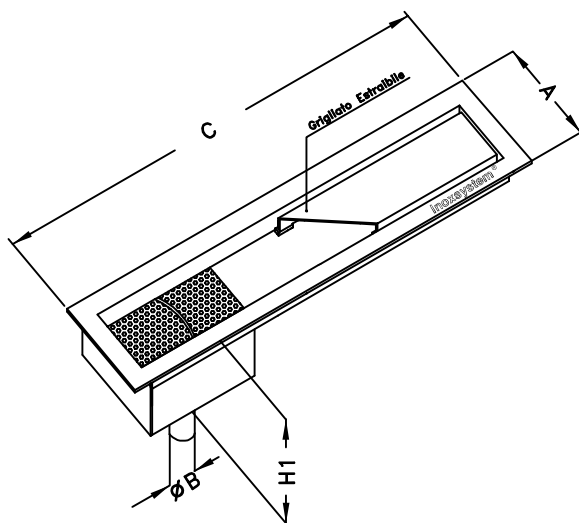
Linea 3050



Inoxsystem®

www.inoxsystem.it - info@inoxsystem.it
**CANALE A DOPPIA FESSURA
 CON POZZETTO SIFONATO
 - MODELLO ITALIA -**
 Scarico centrale verticale sifonato

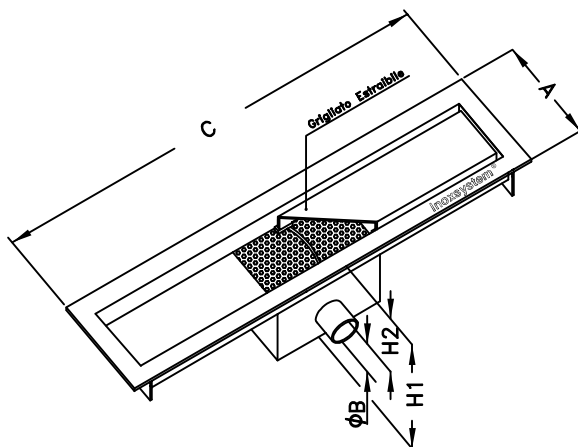
Codice disegno Inoxsystem®
3053-13



Inoxsystem®

www.Inoxsystem.It - Info@Inoxsystem.It
**CANALE A DOPPIA FESSURA
 CON POZZETTO SIFONATO
 - MODELLO ITALIA -**
 Scarico di testa verticale sifonato

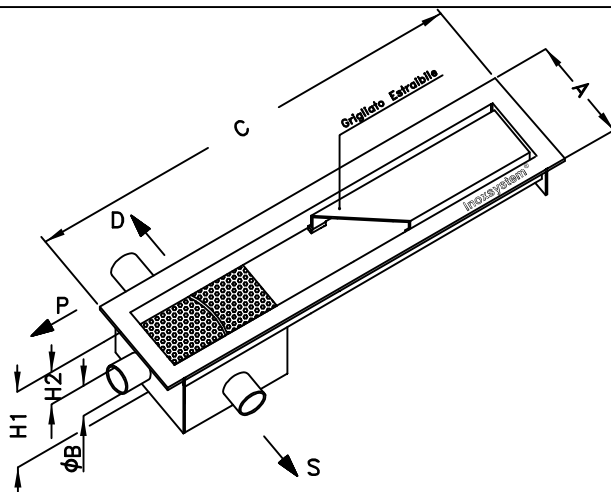
Codice disegno Inoxsystem®
3054-13



Inoxsystem®

www.inoxsystem.it - info@inoxsystem.it
**CANALE A DOPPIA FESSURA
 CON POZZETTO SIFONATO
 - MODELLO ITALIA -**
 Scarico centrale orizzontale sifonato

Codice disegno Inoxsystem®
3051-13



Inoxsystem®

www.Inoxsystem.It - Info@Inoxsystem.It
**CANALE A DOPPIA FESSURA
 CON POZZETTO SIFONATO
 - MODELLO ITALIA -**
 Scarico di testa orizzontale sifonato

ORIENTAMENTO DELLO SCARICO
 S - SINISTRO
 D - DESTRO
 P - PROSEGUITO

Codice disegno Inoxsystem®
3052-13