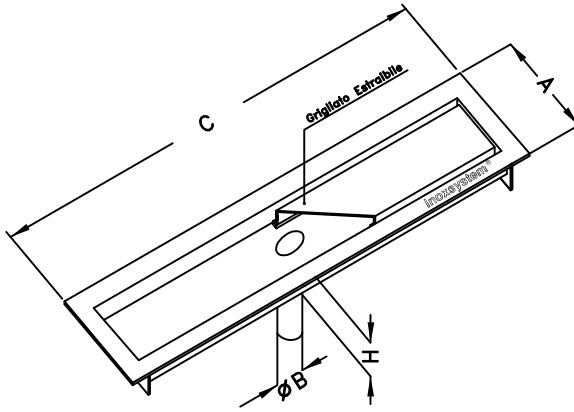


Inoxsystem

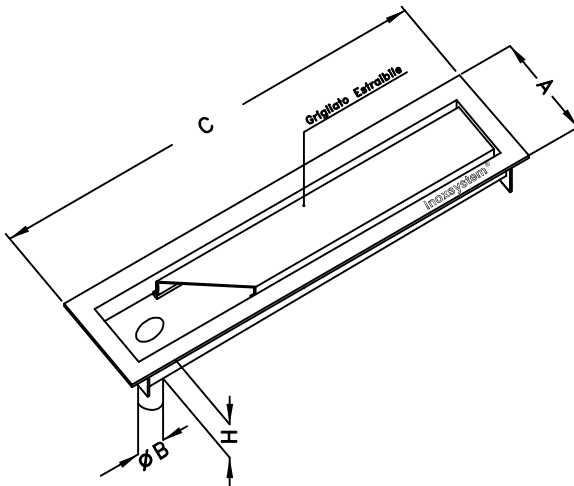
www.inoxsystem.it - info@inoxsystem.it
 CANALE A DOPPIA FESSURA
 CON SCARICO DIRETTO NON SIFONATO
 - MODELLO ITALIA -
 Scarico centrale verticale diretto



Codice disegno Inoxsystem®
 3153-13

Inoxsystem

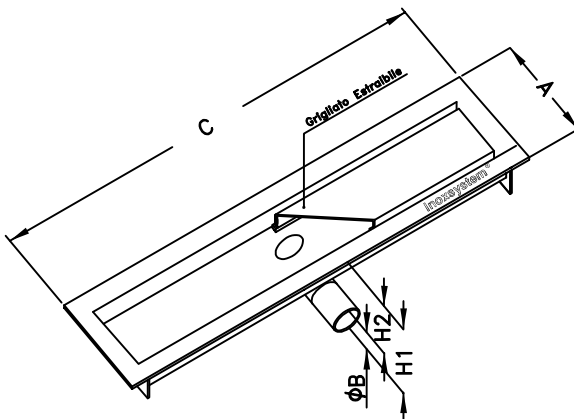
www.Inoxsystem.It - Info@Inoxsystem.It
 CANALE A DOPPIA FESSURA
 CON SCARICO DIRETTO NON SIFONATO
 - MODELLO ITALIA -
 Scarico di testa verticale diretto



Codice disegno Inoxsystem®
 3154-13

Inoxsystem

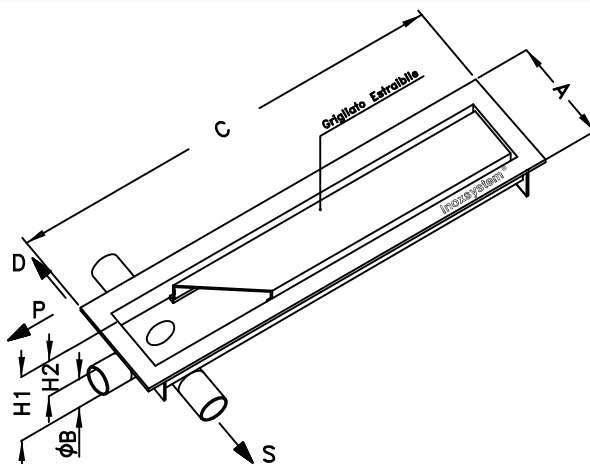
www.inoxsystem.it - info@inoxsystem.it
 CANALE A DOPPIA FESSURA
 CON SCARICO DIRETTO NON SIFONATO
 - MODELLO ITALIA -
 Scarico centrale orizzontale diretto



Codice disegno Inoxsystem®
 3151-13

Inoxsystem

www.Inoxsystem.It - Info@Inoxsystem.It
 CANALE A DOPPIA FESSURA
 CON SCARICO DIRETTO NON SIFONATO
 - MODELLO ITALIA -
 Scarico di testa orizzontale diretto



ORIENTAMENTO DELLO SCARICO
 S - SINISTRO
 D - DESTRO
 P - PROSEGUITO

Codice disegno Inoxsystem®
 3152-13