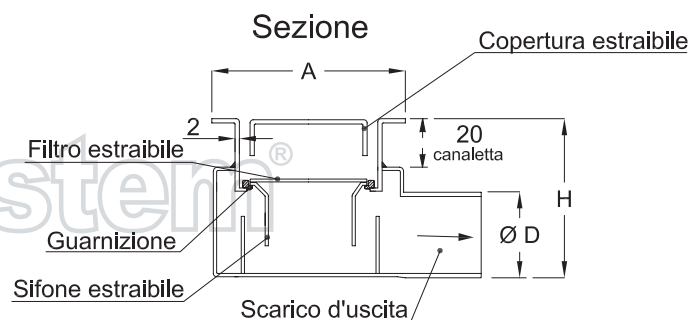
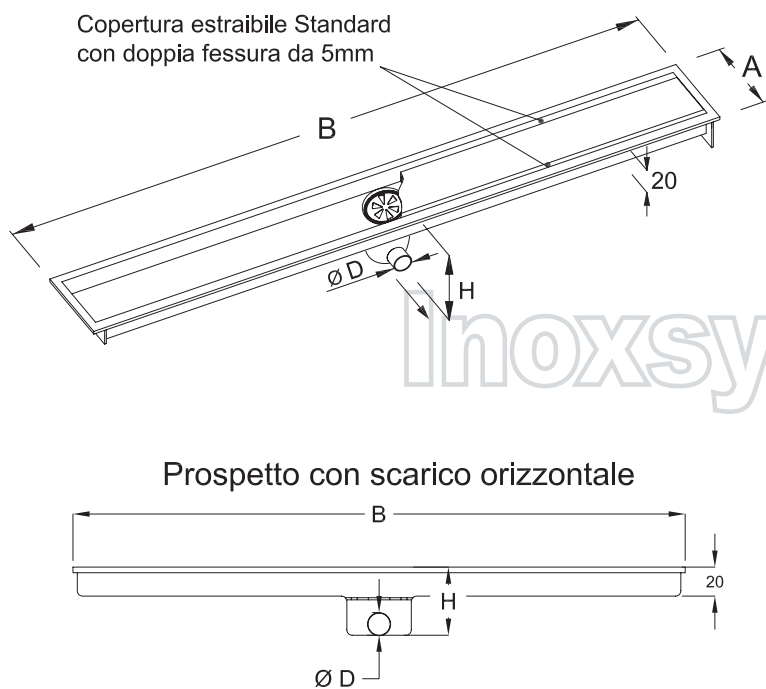


Inoxsystem® IDrain 3080 - Canaletta di drenaggio sifonata a doppia fessura costruita interamente in Acciaio Inox spessore 2 mm e completamente ispezionabile per garantire elevati standard di robustezza, pulizia e igiene

Inoxsystem® IDrain 3080



- Larghezza mm 70
- Bordi a vista satinati
- Copertura standard satinata
- Doppia fessura laterale
- Sifone e filtro estraibili
- Costruita interamente in acciaio Inox sp. 2 mm



Inoxsystem® IDrain 3080 - Canaletta con copertura standard a doppia fessura Larghezza mm 70 - Bordi a vista - scarico Ø 40 centrale orizzontale - sifone e filtro estraibili						
Art.:	Quota A Larghezza	Quota B Lunghezza	Quota H Altezza	Quota D Ø Scarico	Portata lt/min	Copertura estraibile
308140770	70	700	70	40	18	Standard
308140780	70	800	70	40	18	Standard
308140790	70	900	70	40	18	Standard
3081407100	70	1000	70	40	18	Standard
3081407110	70	1100	70	40	18	Standard
3081407120	70	1200	70	40	18	Standard
3081407AR	70	A Richiesta	70	40	18	Standard

Dis. N° 3081 - Materiale: Acciaio Inox sp. mm 2 in Aisi 304 - Aisi 316 a richiesta

Inoxsystem® IDrain 3080 - Canaletta con copertura standard a doppia fessura Larghezza mm 70 - Bordi a vista - scarico Ø 50 centrale orizzontale - sifone e filtro estraibili						
Art.:	Quota A Larghezza	Quota B Lunghezza	Quota H Altezza	Quota D Ø Scarico	Portata lt/min	Copertura estraibile
308150770	70	700	80	50	18	Standard
308150780	70	800	80	50	18	Standard
308150790	70	900	80	50	18	Standard
3081507100	70	1000	80	50	18	Standard
3081507110	70	1100	80	50	18	Standard
3081507120	70	1200	80	50	18	Standard
3081507AR	70	A Richiesta	80	50	18	Standard

Dis. N° 3081 - Materiale: Acciaio Inox sp. mm 2 in Aisi 304 - Aisi 316 a richiesta

Note: Possibilità di costruzione con scarico verticale comprensivo di sifone e filtro estraibili. Vedi esempio con foto a Pag. 14.

A RICHIESTA - Vedi accessori a Pag. 13 e 14 del presente catalogo

- Art. "....." (Da indicare) Altra tipologia di copertura estraibile a doppia fessura, con foratura decorativa, applicabile in sostituzione della copertura estraibile standard. In questo caso sarà necessario indicare per quale articolo di canaletta interessa la sostituzione e il tipo di copertura scelto.

- Art. "IDPL" Coppia piedini con quattro appoggi di regolazione, completi di biadesivo, adatti a facilitare il posizionamento a livello delle Canalette Inoxsystem® IDrain.

- Art. "IDGS" Gancio per facilitare l'estrazione di copertura, filtro e sifone delle Canalette e Pilette Inoxsystem® IDrain.

N.B.: - I dati riportati su questi disegni non sono da ritenersi vincolanti, **tutte le misure possono essere variate e costruite con tipologie e forme su richiesta.**

- Questi disegni, descrizioni e foto, sono di proprietà della Inoxsystem® e non possono essere riprodotti o copiati senza nostra approvazione scritta.